



KLIMA-FLEX 1 UNIDADE DE TRAVAMENTO EM AÇO INOX

O Sistema Klima-flex é projetado para uma montagem fácil e rápida em portas com isolamento térmico. A lingueta pode ser fixa em qualquer posição sobre o eixo roscado e presa por duas contra-porcas. Veja o desenho e a tabela abaixo para as posições min/max da lingueta. A versão em aço inox tem uma furação especial vista no desenho.

A unidade de travamento Klima-flex é fixa com uma arruela estrelada.

Acessórios internos: Todas as unidades de travamento podem ser montadas com uma alavanca interna, lingueta com rolete

ou um link para varão.



MATERIAL

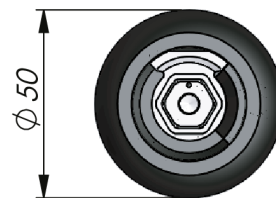
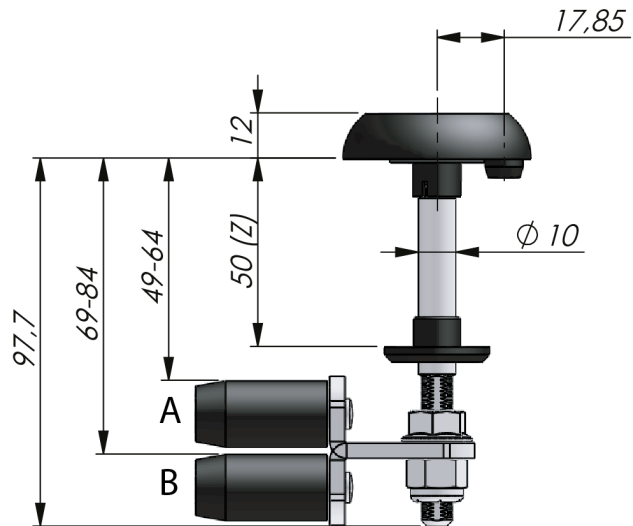
Cam : Zamak, cromado
Collar: Steel, chrome plated
Porca: Brass, zinc plated
Eixo: Aço inox 303
Washer: Brass, zinc plated

RELATED PRODUCTS

Handles: 2-310ab, 2-310c
Roller cams: 2-312cd
Interlink rods: 2-313a
Rod links: 2-313b
 Use the Index Code at industriilas.com

TESTS & STANDARDS

Classifications: VDI 6022



P/N	Descrição	Eixo	Cam	Espessura da porta
263079-S25-G40	Eixo redondo	Stainless	Ajustável	25 mm
263079-S30-G40	Eixo redondo	Stainless	Ajustável	30 mm
263079-S50-G40	Eixo redondo	Stainless	Ajustável	50 mm
263079-S60-G40	Eixo redondo	Stainless	Ajustável	60 mm

Industriilas
 — When access counts —

Max/Min Measurements for Stainless Cams on Stainless Latching Units - System KLIMA-FLEX

Latching unit	Cam	Grip range *	Cam	Grip range *	Cam	Grip range *
263079-S25-G40	2330S07-R05	A=22-38 B=42-58	2330S07-R08	A=8-25 B=35-51	2330S07-R01 or 2330S07-R06	A=1-17 B=43-59
263079-S30-G40	2330S07-R05	A=27-43 B=47-63	2330S07-R08	A=13-30 B=40-56	2330S07-R01 or 2330S07-R06	A=6-22 B=48-64
263079-S50-G40 **	2330S07-R05 **	A=47-63 B=67-83	2330S07-R08	A=33-50 B=60-76	2330S07-R01 or 2330S07-R06	A=26-42 B=68-84
263079-S60-G40	2330S07-R05	A=57-73 B=77-93	2330S07-R08	A=43-60 B=70-86	2330S07-R01 or 2330S07-R06	A=36-52 B=78-94